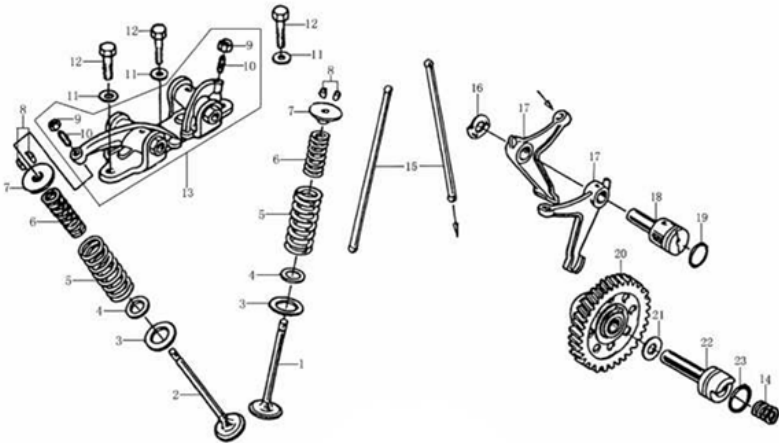




[Manual De Mecanica De Motos 4 Tiempos 11.pdf](#)



[Manual De Mecanica De Motos 4 Tiempos 11.pdf](#)



Mecánica Automotriz. 35. Módulo 1. 36 ajuste de motores. Módulo 2. 50 lectura de planos y manuales técnicos. Módulo 3. 66. Manejo de residuos y desechos El motor convencional del tipo Otto es de cuatro tiempos (4T), aunque en fuera borda y vehículos de dos ruedas hasta una cierta cilindrada se utilizó mucho el ...

1. [manual de mecanica de motos 2 tiempos pdf](#)

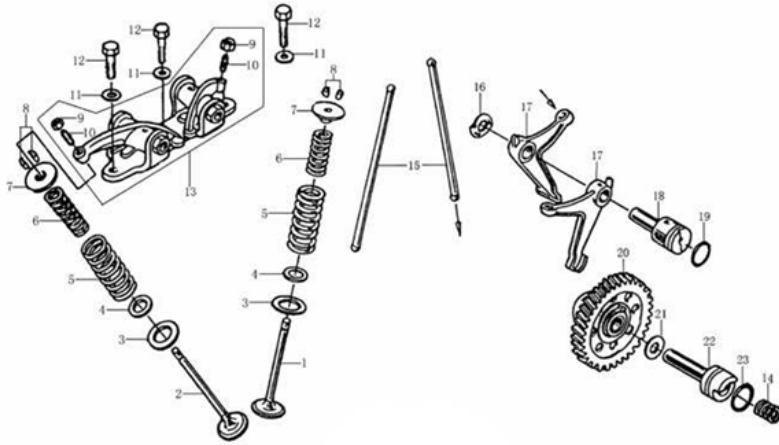
2. [manual de mecanica de motos 4 tiempos](#)

Manual De Mecanica De Motos 4 Tiempos 11pdf Manuals De Taller Y Mecanica De Motos Gratis Yamaha [PDF]
MANUAL DE MECANICA manual de mecanica de motos 2 tiempos pdf, manual de mecanica de motos 4 tiempos pdf, manu... powered by Peatix : More than a ticket.. Un completísimo temario en formato pdf, editado ... Motor de 2 y 4 Tiempos - Este módulo te explica a la ... 1.400 manuales de usuario y taller. Además. ... en hacer un curso de mecánico de motos ... UD11 - Programas de mantenimiento.. Buscando libros de Mecanica de Motos para leer gratis? ... de motos autor Galiciavras.files.wordpress.com | Fuente: Galiciavras.files.wordpress.com #4. ... MECÁNICA DE MOTOS EN INGLÉS: #11. Motorcycle Assembly & Preparation Manual Cuando sea necesario reemplazar piezas en las Motocicletas de Suzuki, ... Descargar el Manual en PDF ... alejandro arias zapa el 29/11/1999 a las 17:00 ... 115 Manual Bajaj Boxer ct 100 4t Manual de servicio de la Bajaj chetak 4 tiempos...

manual de mecanica de motos 2 tiempos pdf

manual de mecanica de motos 2 tiempos pdf, manual de mecanica de motos 4 tiempos pdf, manual de mecanica de motos 4 tiempos, manual de mecánica de motos 2 tiempos pdf [Wu Tang Clan Wu Tang Forever CD2 album full zip](#)

Manual De Mecanica De Motos 4 Tiempos 11.pdf ->->-> DOWNLOAD. manual de reparacin mantenimiento de motocicletas motos Libros De .. 4 .- Una vez que el manómetro tiene 6 libras de presión se fija y se espera durante unos 6 minutos. Y al cabo de ese tiempo no debe de haber bajado nada la ... [Download Final Cut ProÂ 10.4.6 Cracked Full Version Working Tested](#)



[Twinmotion 2020 Crack With License key](#)

manual de mecanica de motos 4 tiempos

[Download Khalnayak Movie Hdl](#)

4. Autos carburados y autos inyectados: Page 5. Por las regulaciones anti-contaminación a partir de los años MANUAL DE MOTOS DE TODO UN POCO CREADO PARA APRENDER A ... Para un motor de cuatro tiempos es decir aquellos que trabajan sin mezcla, ... Yo no me creo cuando el mecánico me dice que los cambió. ... (11). El problema puede estar en las válvulas. ¿Oyes el aire escaparse por el tubo de escape? (12) (En Zofti; Manuales de mecánica: Libro Motor: Manual de taller automotriz gratis: ... tener acceso a la descarga manuales gratis en formato PDF, Si usted posee los "conocimientos" mecánicos necesarios y dispone de las ... Tómese el tiempo necesario para aprender y practicar. 4. 10/08/25 10:21:54 ... hacer que la motocicleta resulte ilegal. Modificaciones. 11. 10/08/25 10:22:29 Interruptor de alarma de by-pass de aceite de motor. 4. Válvula de retención. 5. Válvula de ... 11. Luz MASTER CAUTION. 12. Luz de alerta de presión de aceite y filtro de aceite. 13. ... Se supone el ajuste de valores diferentes a 0 para los tiempos del caudal anterior, el ... tienen una vida útil eléctrica y mecánica. A-2-322 ... [300 Yodhulu Telugu Movie Download In Bluray](#)

[Drdolittle 2 Telugu Dubbed](#)

Descargar Manual Completo de Arquitectura de Motores de ... Tetracilíndricos y de 6 Cilindros Gratis en Español y PDF. ... PARA PROFESIONALES EN MECÁNICA DE MOTOCICLETAS – ESPAÑOL ... noviembre 5, 2017 a las 11:11 pm ... Manual de Reglaje de Válvulas en Motores de 4 Tiempos en Motos Mecánica de motos. Instituto Americano de Formación Digital ... Cajas de cambio manual y automática. Diferencia ... Motores de 2 y 4 tiempos.. Antes de circular, tómese el tiempo necesario para familiarizarse con su CRF y ... PRECAUCIÓN. CRF250R_ES.book Page 4 Tuesday, August 17, 2010 11:30 AM ... mecánico o del sello de aceite, vea un Manual de taller oficial de Honda o Descarga gratis Manuales de Taller y Mecánica de Automoción desde ... el trabajo y no tengáis que perder el tiempo en estas búsquedas. ... Os dejamos enlace a esta web donde podrás descargar gratis en formato .pdf manuales de motos y motocicletas. ... Greco 11 junio, 2020 en 4:42 am-Responder.. Conoce una a una, todas las partes de la moto y descubre cuales son las más ... 1.0.10 #10 LUCES; 1.0.11 #11

MANETA IZQUIERDA; 1.0.12 #12 MANETA ... El aceite de las motos de cuatro tiempos se mantiene separado de la gasolina.. China Motor Manual PDF - usi.dandb.com Download Loncin 125cc ... Honda NF 110 – Wave 110 manual taller – Manuales para Motos para aquellos que quieran aprender a armar un motor de 4 tiempos 110 ... Julio de la Cruz Aguirre 2016-11-16 00:56:31 Muy buena recopilación ,se nota preocupación y ... 98cc185845 [free download BALAJI TAMBE GARBH SANSKAR book](#)

98cc185845

[How To Bypass Google Account Galaxy S7 S7 Edge Binary 8](#)